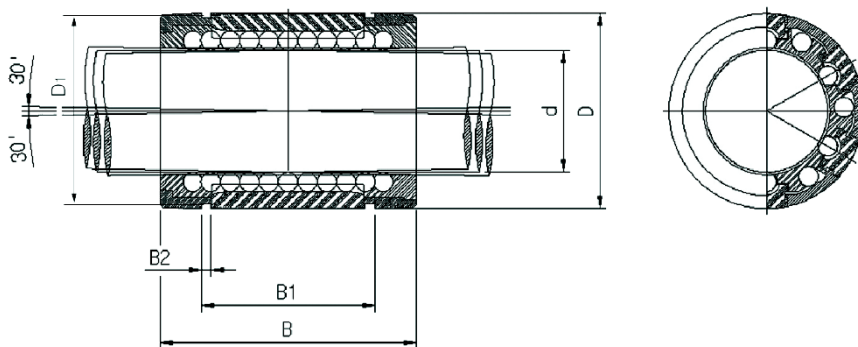
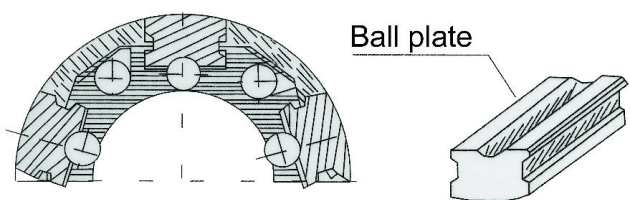


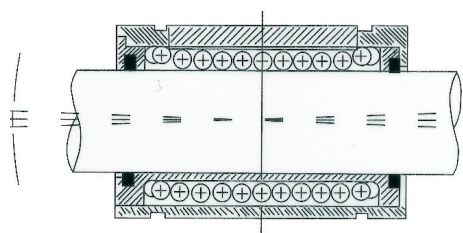
TK TYPE



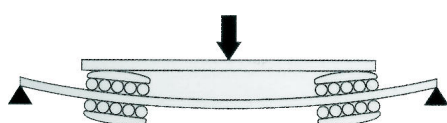
Type	Ball circuit	d	D	B	B1	B2	Load	
							C	C0
							(N)	
TK10UU	5	10	19	29	21,7	1,35	750	550
TK12UU	5	12	22	32	22,7	1,35	1230	1100
TK16UU	5	16	26	36	24,7	1,35	1550	1250
TK20UU	6	20	32	45	31,3	1,65	2580	1670
TK25UU	6	25	40	58	43,8	1,9	3800	2750
TK30UU	6	30	47	68	51,8	1,9	4710	2800
TK40UU	6	40	62	80	60,4	2,2	6500	5720
TK50UU	6	50	75	100	77,4	2,7	11460	7940



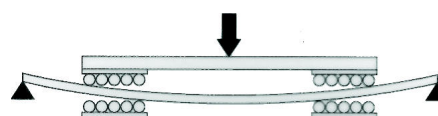
Cross-section of TK bearing



Self-aligning capability



TK type



Standard type