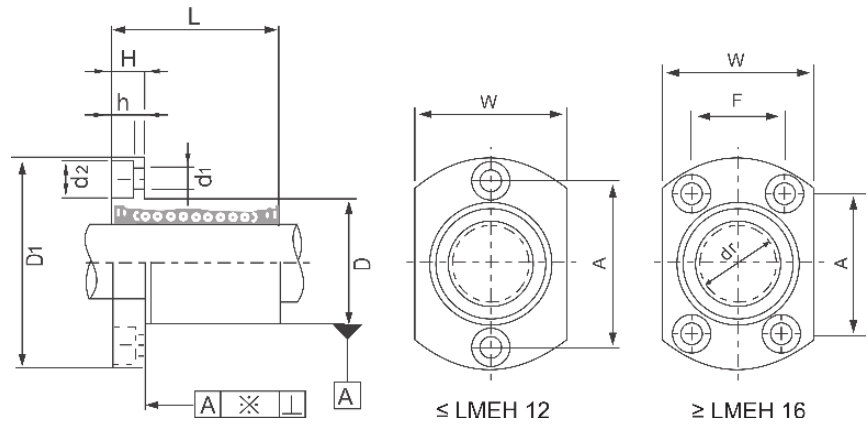


LMH / LMEH TYPE (EUROPEAN SERIES)



Type	Ball circuit	dr		D		L (±0,3)	D1	W	A	F	H	d1xd2xh	Eccentricity (max.)	Radial clearance (max.)	Load		Weight
		(mm)	(μm)	(mm)	(μm)										(mm)	(mm)	
LMEH																	
LMEH 12UU	4	12	+8 / 0	21	0	30	42	32	32	-	6	4,5x7,5x4,1	12	-4	510	784	80
LMEH 16UU	5	16	+9 +1	28	-9	37	48	34	31	22	6	1,5x7,5x4,1			578	892	103
LMEH 20UU	5	20	+11 -1	32	0 -11	42	54	38	36	24	8	5,5x9x5,1	15	-6	862	1370	182
LMEH 25UU	6	25		40		59	62	46	40	32	8	5,5x9x5,1			980	1570	335
LMEH 30UU	6	30		45		64	74	51	49	35	10	6,6x11x6,1			1570	2740	560
LMH																	
LMH 06UU	4	6	0 -9	12	0	19	28	18	20	-	5	3,5X6X3,1	12	-3	206	265	24
LMH 08UU	4	8		15	-11	24	32	21	24	-	5	3,5X6X3,1			274	392	37
LMH 10UU	4	10		19	0 -13	29	40	25	29	-	6	4,5x7,5x4,1		372	549	72	
LMH 12UU	4	12		21		0	30	42	27	32	-	6		4,5x7,5x4,1	510	784	76
LMH 13UU	4	13		23		-13	32	43	29	33	-	6		4,5x7,5x4,1	510	784	88
LMH 16UU	5	16		28		37	48	34	31	22	6	4,5x7,5x4,1		774	1180	120	
LMH 20UU	5	20	32	0 -16	42	54	38	36	24	8	5,5x9x5,1	15	-6	882	1370	180	
LMH 25UU	6	25	40		0	59	62	46	40	32	8			5,5x9x5,1	980	1570	340
LMH 30UU	6	30	45		64	74	51	49	35	10	6,6x11x6,1			1570	2740	470	