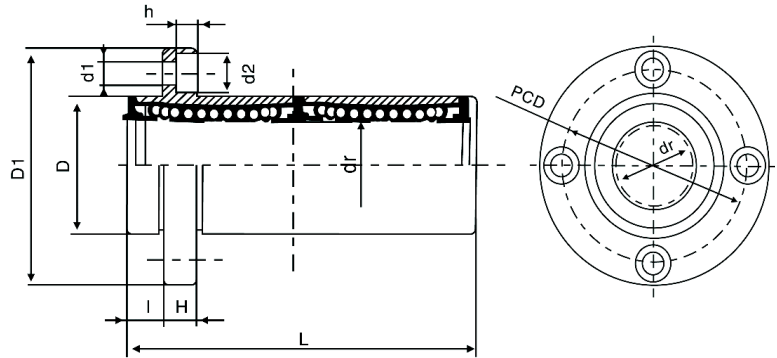


# LMFP-L TYPE



Type	Ball circuit	dr		D		L (±0,3)	I	D1	K	H	PCD	d1x2xh	Eccentricity (max.)	Load		Weight
		(mm)	(µm)	(mm)	(µm)									C	C0	
LMFP6LUU	4	6	0	12	0/-13	35	5	28	22	5	20	3,5x6x3,1	15	323	529	31
LMFP8LUU	4	8		15	45	5	32	25	5	24						
LMFP10LUU	4	10	-10	19	0	55	6	40	30	6	29	4,5x7,5x4,1	15	588	1100	98
LMFP12LUU	4	12		21		57	6	42	32	6	32					
LMFP13LUU	4	13	-16	23	0	61	6	43	34	6	33	4,5x7,5x4,1	15	813	1570	130
LMFP16LUU	5	16		28		70	6	48	37	6	38					
LMFP20LUU	5	20	0	32	0	80	8	54	42	8	43	5,5x9x5,1	20	1400	2740	260
LMFP25LUU	6	25		40		112	8	62	50	8	51					
LMFP30LUU	6	30	-12	45	0	123	10	74	58	10	60	6,6x11x6,1	25	2490	5490	680
LMFP35LUU	6	35		52		135	10	82	64	10	67					
LMFP40LUU	6	40	-15	60	0	151	13	96	75	13	78	9x14x8,1	25	3430	8040	1570
LMFP50LUU	6	50		80		192	13	116	92	13	98					
LMFP60LUU	6	60	0/-20	90	0/-25	209	18	134	106	18	112	11x17x11,1	25	7550	20000	4500