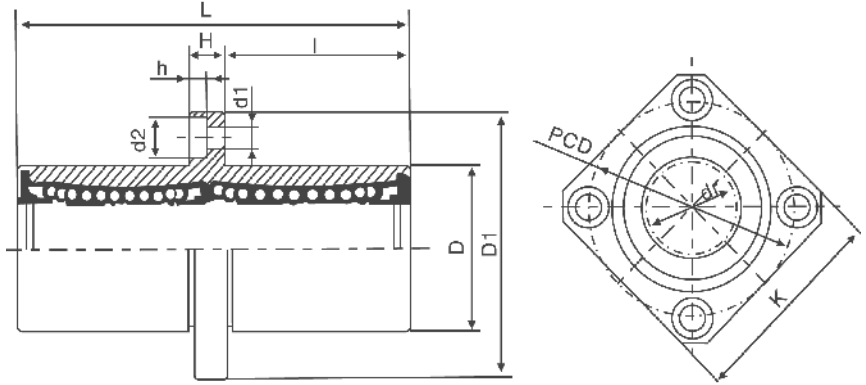


**LMEKC SERIES**



Type	Ball circuit	dr		D		L (±0,3)	I	D1	K	H	PCD	d1xd2xh	Eccentricity (max.)	Load		Weight
		(mm)	(µm)	(mm)	(µm)									C	C0	
LMEKC8UU	4	8	+9	16	0/-13	46	20,5	32	25	5	24	3,5x6x3,1	15	431	804	59
LMEKC12UU	4	12	-1	22	0 -19	61	27,5	42	32	6	32	4,5x7,5x4,1		813	1570	110
LMEKC16UU	5	16	+11	26		68	31	46	35	6	36	4,5x7,5x4,1		921	1780	160
LMEKC20UU	5	20	-1	32		80	36	54	42	8	43	5,5x9x5,1	1370	2740	260	
LMEKC25UU	6	25	+13	40	0 -22	112	52	62	50	8	51	5,5x9x5,1	17	1570	3140	540
LMEKC30UU	6	30	-2	47		123	56,5	76	60	10	62	6,6x11x6,1		2500	5490	815
LMEKC40UU	6	40	+16 -4	62		151	69	98	75	13	80	9x14x8,1		20	3430	8040
LMEKC50UU	6	50		75	192	89,5	112	88	18	94	9x14x8,1	6080	15900		2820	
LMEKC60UU	6	60		90	0/-25	209	95,5	134	106	18	112	11x17x11,1	25		7550	20000