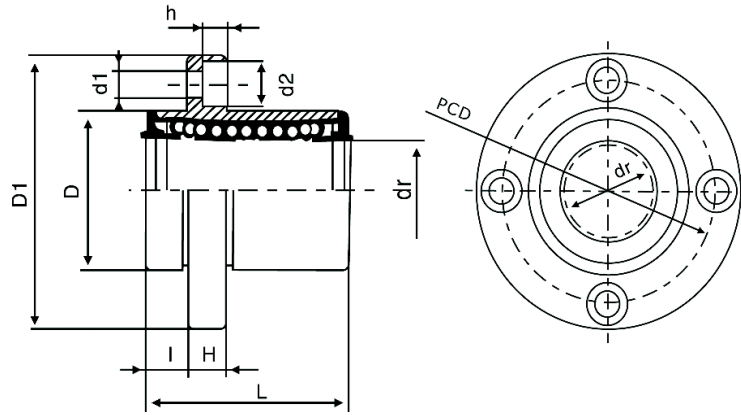


LMFP TYPE



Type	Ball circuit	dr		D		L ($\pm 0,3$)	I	D1	K	H	PCD	d1xd2xh	Eccentricity (max.) (μ m)	Load		Weight (g)
		(mm)	(μ m)	(mm)	(μ m)									C	C0	
LMFP6UU	4	6	0 -9	12	0	19	5	28	22	5	20	3,5x6x3,1	12	206	265	24
LMFP8UU	4	8		15	-13	24	5	32	25	5	24	3,5x6x3,1		274	392	37
LMFP10UU	4	10		19	29	6	40	30	6	29	4,5x7,5x4,1	372		549	72	
LMFP12UU	4	12		21	0	30	6	42	32	6	32	4,5x7,5x4,1		510	784	76
LMFP13UU	4	13		23	-16	32	6	43	34	6	33	4,5x7,5x4,1		510	784	88
LMFP16UU	5	16		28	37	6	48	37	6	38	4,5x7,5x4,1	774		1180	120	
LMFP20UU	5	20	0 -10	32	0	42	8	54	42	8	43	5,5x9x5,1	15	882	1370	180
LMFP25UU	6	25		40	-19	59	8	62	50	8	51	5,5x9x5,1		980	1570	340
LMFP30UU	6	30		45	64	10	74	58	10	60	6,6x11x6,1	1570		2740	470	
LMFP35UU	6	35	0 -12	52	0	70	10	82	64	10	67	6,6x11x6,1	20	1670	3140	650
LMFP40UU	6	40		60	-22	80	13	96	75	13	78	9x14x8,1		2160	4020	1060
LMFP50UU	6	50		80	100	13	116	92	18	98	9x14x8,1	3820		7940	2200	
LMFP60UU	6	60		0/-15	90	0/-25	110	18	134	106	18	112		11x17x11,1	25	4700