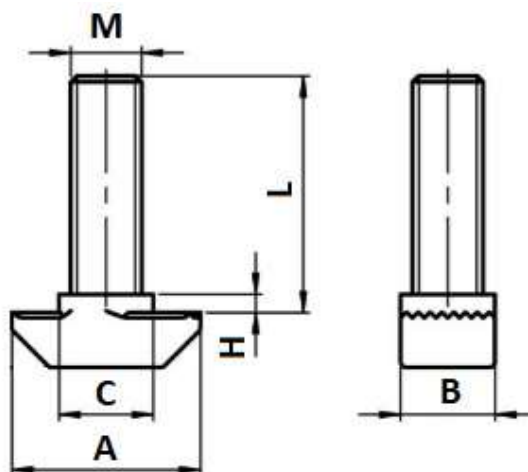



## Hammer head screws



Code	Size	M	L [mm]	B [mm]	C [mm]	A [mm]	H [mm]	 KG
A1037	U8 M6 L20	M6	20	7,7	7,7	16	1,5	7g
A1038	U8 M6 L25	M6	25	7,7	7,7	16	1,5	8g
A1039	U8 M6 L30	M6	30	7,7	7,7	16	1,5	9g
A1040	U8 M6 L40	M6	40	7,7	7,7	16	1,5	10g
A1041	U8 M6 L60	M6	60	7,7	7,7	16	1,5	10g
A1042	U10 M6 L20	M6	20	9,7	9,7	19	3	10g
A1043	U10 M6 L25	M6	25	9,7	9,7	19	3	12g
A1044	U10 M6 L30	M6	30	9,7	9,7	19	3	13g
A1045	U10 M6 L40	M6	40	9,7	9,7	19	3	15g
A1046	U10 M6 L60	M6	60	9,7	9,7	19	3	18g
A1047	U10 M8 L20	M8	20	8,5	9,7	19	3	13g
A1048	U10 M8 L25	M8	25	8,5	9,7	19	3	14g
A1049	U10 M8 L30	M8	30	9,7	9,7	19	3	15g
A1050	U10 M8 L40	M8	40	9,7	9,7	19	3	19g
A1051	U10 M8 L60	M8	60	9,7	9,7	19	3	25g

Material: Fe-Zn